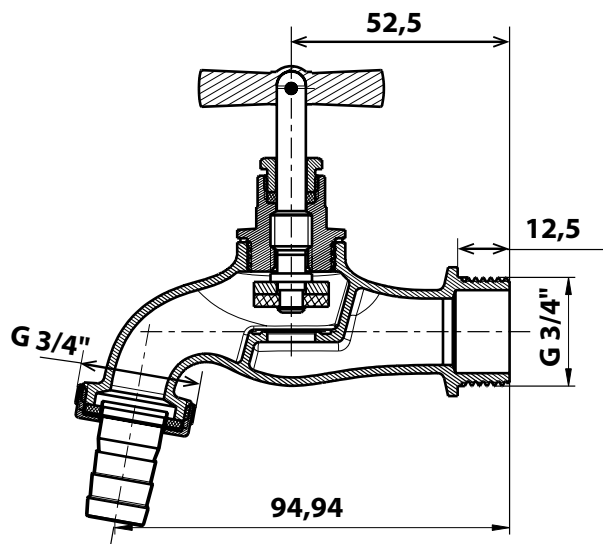


## ROBINET DE PUISAGE À POTENCE BRUT - MÂLE 3/4" - RACCORD AU NEZ 3/4



### • CORPS EN LAITON POUR UNE GRANDE ROBUSTESSE.

<b>DESCRIPTION</b>	Robinet de puisage à potence pour un gain de place. - Corps en laiton brut CW617N conforme à la norme européenne pour une résistance reconnue. - Entrée Mâle 3/4" - Sortie raccord au nez 3/4" pour une installation rapide d'un tuyau d'arrosage. - Pression utilisation maxi : 10 bars. - Température d'utilisation max : 90°C. - Normé ACS.
<b>CARACTÉRISTIQUES</b>	Robinet de puisage à potence. Corps laiton CW617N. Entrée Mâle 3/4" Sortie raccord au nez 3/4". Pression utilisation maxi : 10 bars. Température d'utilisation max : 90°C. ACS.
<b>APPLICATIONS</b>	Pour l'installation d'un point de puisage en extérieur
<b>CONDITIONS D'UTILISATION</b>	Finition brute
<b>COMPATIBILITÉ</b>	Compatible sur pas de vis standards en plomberie
<b>PRÉCAUTION D'EMPLOI</b>	Convient uniquement pour l'utilisation décrite.
<b>SPECIFICATIONS D'INSTALLATION</b>	Permet de distribuer de l'eau dans une habitation.
<b>GARANTIE ET EXCLUSION</b>	N'est pas adapté pour une application autre que celle décrite ci-dessus. Notre garantie porte sur les défauts de matière ou de fabrication et s'applique dans les conditions définies par le fabricant. La garantie ne couvre pas les consommables, l'usure normale, les pièces mobiles (1 an), les dommages dus aux chocs, au gel, le défaut d'entretien régulier et approprié, à l'usage de produits d'étanchéité non ACS type filasse (notamment sur les raccords mécaniques), de produits d'entretien trop agressifs ou de traitements de l'eau inadaptés, à la présence de corps étrangers véhiculés par l'eau (limaille, sable, calcaire, etc...) la mise en oeuvre non conforme aux règles de l'art, avis et fiche technique et aux DTU.
<b>PRESCRIPTION DE POSE</b>	S'assurer avant montage que la tuyauterie est propre. S'assurer de l'alignement des tuyauteries amont-aval. Utiliser des clés adaptées aux dimensions de la vanne (clé à griffe proscrite). Utiliser du ruban PTFE pour réaliser l'étanchéité. Ne pas appliquer un couple de serrage de plus de 30N.m